

**aseke® XS-100 SHHP ANKERE**

'SUPER HIGH HOLDING POWER', SVEISETE, BITUMEN MALTE, INKL ANKER SJAKKEL, PRODUKT SERTIFISERTE TIL NS 9415:2009 VED SERTIFIKAT PR030, INDIVIDUELT MERKET PÅ SPORBARHET. BEST EGNET TIL BRUK PÅ BUNN AV SAND, LEIRE, SMÅSTEIN ELLER BLANDETE MASSER.

TESTET HOLDE-

VARE-NR.	CA KG	KRAFT TONN SANDBUNN	PRØVE LAST KN	MBL KN	PRIS PER STK
906875	75	3,9	39	78	
906900	100	4,7	47,3	94,6	
9069XS	200	8	73,2	146,4	
906903	300	12	97,8	195,6	
906904	500	20	142,7	285,4	
90690X	600	24	165,7	331,4	
906907	700	28	187,6	375,2	dagspris
906979	800	32	210,3	420,6	på
906908	850	34	220,9	441,8	forespørsel
906910	1000	40	251,8	503,6	
906912	1200	48	291,5	583,0	
906915	1500	60	348,3	696,6	
906918	1800	72	400,3	800,6	
906920	2000	80	433,6	867,2	
906925	2500	100	508,8	1017,6	
906930	3000	120	576,0	1152,0	

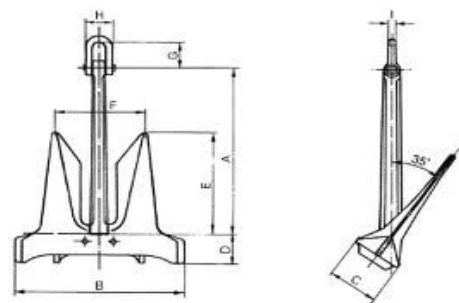
**AC-14 ANKERE**

KONSTRUERT FOR BRUK PÅ STEIN BUNN.

SMIDDE, SORT BITUMEN OVERFLATE, INKL ANKER SJAKKEL

PRODUKTSERTIFISERTE TIL NS 9415:2009 VED SERTIFIKAT PR030

VARE-NR.	CA KG	CA. HØYDE	CA. BREDDE	PRØVE LAST KN	MBL KN	PRIS PER STK
906703	300	1100 MM	975 MM	98	190	
906704	428	1200 MM	1080 MM	128	249	
906706	675	1398 MM	1254 MM	182	354	
906707	750	1450 MM	1300 MM	200	389	
906708	910	1540 MM	1382 MM	231	450,8	
906709	970	1600 MM	1400 MM	245	478,5	
906710	1080	1670 MM	1410 MM	268	522,2	
906713	1305	1700 MM	1560 MM	312	608,4	dagspris
906714	1440	1800 MM	1610 MM	337	657,4	på
906715	1500	1700 MM	1560 MM	348	679,2	forespørsel
906717	1710	1900 MM	1690 MM	385	750,6	
906718	1845	1955 MM	1746 MM	408	795,6	
906720	2000	2030 MM	1811 MM	434	845,5	
906720	2100	2030 MM	1811 MM	449	875,9	
906724	2475	2140 MM	1910 MM	505	984,9	
906728	2835	2280 MM	2000 MM	554	1080,3	
906730	3000	2290 MM	2064 MM	576	1123,2	

**KLIPPANKERE**

SMIDDE + SVEISETE. VARMGALVANISERTE

VARE-NR.	CA KG	CA HØYDE	CA BREDDE	FOR CA. BÅT	NOK PER STK
906420	20	615 MM	475 MM	20'-35'	2 590,00
906425	25	615 MM	475 MM	25'-35'	3 175,00
906430	30	615 MM	475 MM	28'-40'	3 760,00
906435	35	645 MM	500 MM	30'-45'	4 343,00
906440	40	675 MM	525 MM	36'-50'	4 927,00
906450	50	617 MM	537 MM	48'-65'	6 095,00
906475	75	707 MM	616 MM	60'-70'	
906110	100	777 MM	678 MM	62'-80'	PÅ
906115	150	890 MM	775 MM	65'-100'	FORESPØRSEL
906120	200	971 MM	847 MM	75'-125'	



