



aseke® XS-100 SHHP ANKERE

'SUPER HIGH HOLDING POWER', SVEISETE, BITUMEN MALTE, INKL ANKER SJAKKEL, PRODUKT SERTIFISERTE TIL NS 9415:2009 VED SERTIFIKAT PR030, INDIVIDUELT MERKET PÅ SPORBARHET. BEST EGNET TIL BRUK PÅ BUNN AV SAND, LEIRE, SMÅSTEIN ELLER BLANDETE MASSER.

VARE-NR.	TESTET HOLDE-			
	CA KG	KRAFT TONN SANDBUNN	PRØVE LAST kN	MBK kN
906875	75	12	39	100
906900	100	15	47,4	110
9069XS	200	26	73,3	147
906903	300	33	97	205
906904	500	54	140,5	343
90690X	600	60	166	411
906907	700	70	187,6	480
906979	800	78	200	510
906908	850	85	220,8	541
906910	1000	93	251,8	588
906912	1200	110	291,4	705
906915	1500	129	348,3	735
906918	1800	149	400	1040
906920	2000	162	428	1198
906925	2500	192	509	1400
906930	3000	223	577	1600



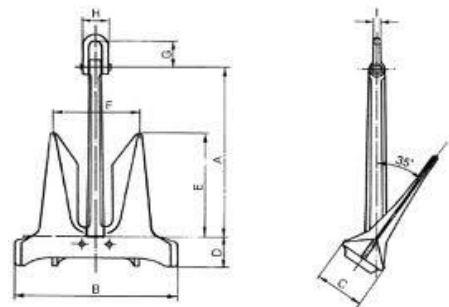
AC-14 ANKERE

KONSTRUERT FOR BRUK PÅ STEIN BUNN.

SMIDDE, SORT BITUMEN OVERFLATE, INKL ANKER SJAKKEL

PRODUKTSERTIFISERTE TIL NS 9415:2009 VED SERTIFIKAT PR030

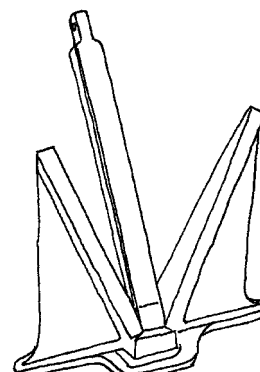
VARE-NR.	CA KG	CA. HØYDE	CA. BREDDE	PRØVE LAST kN	MBL kN
906703	300	1100 MM	975 MM	98	123
906704	428	1200 MM	1080 MM	130	163
906706	675	1398 MM	1254 MM	181	228
906707	750	1450 MM	1300 MM	198	248
906708	910	1540 MM	1382 MM	235	295
906709	970	1600 MM	1400 MM	247	310
906710	1080	1670 MM	1410 MM	267	335
906713	1305	1700 MM	1560 MM	313	393
906714	1440	1800 MM	1610 MM	340	425
906715	1500	1700 MM	1560 MM	313	393
906717	1710	1900 MM	1690 MM	380	475
906718	1845	1955 MM	1746 MM	406	510
906720	2000	2030 MM	1811 MM	450	565
906720	2100	2030 MM	1811 MM	450	565
906724	2475	2140 MM	1910 MM	503	629
906728	2835	2280 MM	2000 MM	553	695
906730	3000	2290 MM	2064 MM	575	719



KLIPPANKERE

SMIDDE + SVEISETE, VARMGALVANISERTE

VARE-NR.	CA KG	CA HØYDE	CA BREDDE	FOR CA. BÅT
906420	20	615 MM	475 MM	20'-35'
906425	25	615 MM	475 MM	25'-35'
906430	30	615 MM	475 MM	28'-40'
906435	35	645 MM	500 MM	30'-45'
906440	40	675 MM	525 MM	36'-50'
906450	50	617 MM	537 MM	48'-65'
906475	75	707 MM	616 MM	60'-70'
906110	100	777 MM	678 MM	62'-80'
906115	150	890 MM	775 MM	65'-100'



906120

200

971 MM

847 MM

75'-125'

