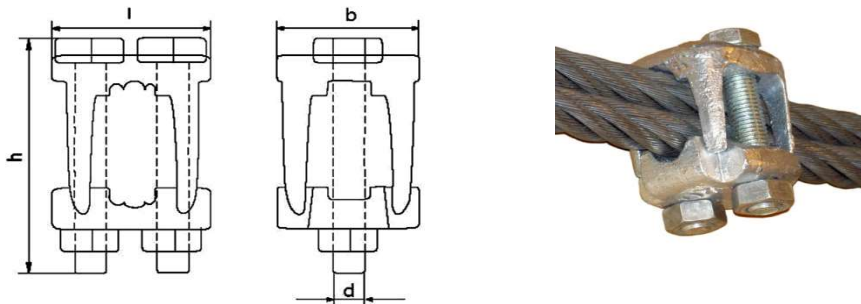




aseke® STÅLTAU KLEMMER

aseke KLEMMENE ER EN NY KONSTRUKSJON SOM EN VIDEREUTVIKLING AV VÅRE TIDLIGERE, POPULÆRE DEKA-KLEMMER. aseke KLEMMENE ER KONSTRUERT SLIK AT DE IKKE KAN MONTERES FEIL OG GI FEILFORDDELTE KLEM KREFTER PÅ STÅLTAUET. VARMGALVANISERTE MED 8.8 LEGERING ELEKTRONISK GALVANISERTE MUTTERBOLTER.

VARE NR	FOR STÅLTAU DIA	l	b	h	HØYDE STØPT DEL
899006	5 - 6 MM	32 MM	30 MM	39 MM	21 MM
899008	6,5 - 8 MM	35 MM	32 MM	44 MM	24 MM
899010	8,5 - 10 MM	40 MM	38 MM	50 MM	25 MM
899012	10,5 - 12 MM	45 MM	43 MM	57 MM	32 MM
899016	12,5 - 16 MM	56 MM	59 MM	78 MM	37 MM
899020	16,5 - 20 MM	61 MM	56 MM	89 MM	48 MM
899025	21 - 26 MM	74 MM	67 MM	100 MM	52 MM
899035	26,5 - 36 MM	98 MM	86 MM	138 MM	74 MM



MONTERINGS ANVISNING

VARE NR	8.8 BOLT d	ANTALL KLEMMER	TILTREKNINGS-MOMENT nM	ANTALL PER ESKE
899006	M 6	3	9	50
899008	M 6	3	14	50
899010	M 8	3	23	25
899012	M 10	3	35	20
899016	M 12	3	55	10
899020	M 14	4	75	5
899025	M 16	4	195	5
899035	M 20	5	195	6

BOLTENE TREKES TIL VEKSELVIS OG TIL MOMENT IFØLGE TABELLEN OVER. MERK AT MUTRENE MÅ ETTERTREKES ETTERSOM STÅLTAUENE BRUKES OG VIL 'SETTE SEG' I WIREKLEMMEN.

