

as Einar Kunst etf

Org nr 913635469 MVA

Bjørnebo, Hoffsvæien 65 A

N - 0377 Oslo T: +47 22 13 02 00



Original bruksanvisning

Bruksanvisning Norsk

Bruksanvisning for Container beslag EK-633

*Alle som benytter løfteredskap / løfteutstyr, skal ha nødvendig opplæring og kunnskap, samt instruksjon i sikker bruk. Bruker skal også kunne beherske de farer som er forbundet med bruken.

*For vedlikehold og kontroll av løfteutstyr, så skal dette utføres av sakkyndig virksomhet minimum hver 12 måned eller oftere om forholdene tilsier at dette er nødvendig.

*Løfteutstyret skal være sertifisert og godkjent i henhold til Arbeidstilsynets forskrift om maskiner nr.544.

Produkt: Container beslag høyre og venstre, benyttes til løft av container.

CONTAINER BESLAG EK-633						
VARE-NR	VERSJON	TOTAL LENGDE	MBL TONN	WLL TONN	CA KG/STK	STK PER KARTONG
904306	VENSTRE	265 MM	50	12,5	4,0	4
904307	HØYRE	265 MM	50	12,5	4,0	4



(EK-633)

Kontroller før bruk

1. Container beslaget skal være merket med fabrikant, WLL og Chargenummer (kodemerking).
2. Container beslaget må ikke ha synlige deformasjoner, hakk, sprekker eller korrosjon som foringer dens egenskaper.
3. Sjekk beslaget for eventuelle tegn på overbelastning. 4. Sjekk om beslaget har varmeskader eller sveisesprut.
5. Sjekk at beslaget ikke er deformert eller slitt sideveis.
6. Slitasje, kutt eller sår som ikke overskrider mer enn 10% av diameter kan godtas. Se vedlegg 1 for måltegning.

NB! Om man kan bekrefte / påvise noen av overstående punktene 1-6 i «kontroll før bruk» skal beslaget tas ut av produksjon og kontrolleres av en sakkyndig virksomhet, eller kasseres!

Sikker bruk:

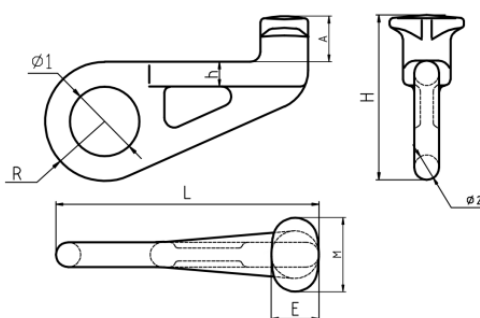
- Stå aldri under hengende last.
- Unngå sjokk og rykk belastninger.
- Unngå kontakt med syrer, eller etsende vesker.
- Maksimum tillatt arbeidslast må aldri overskrides.
- Beslaget er tilpasset hjørnefester på ISO-Kontainere.

- Tomme containere kan løftes i øvre containerfester
- Containere med innhold skal løftes i nedre containerfester og det skal brukes sprederåk.
- Beslaget må ha en arbeidsvinkel på 30 grader for å låse korrekt. Ved vertikalt løft låser beslaget ikke, og kan løsne under bruk. For arbeids vinkler, se vedlegg 2.
- Ved bruk av løftekjetting sammen med beslagene, må det benyttes kroker som er selvlåsende ved belastning.
- Bruk ikke beslagene i temperaturer over +250 C° eller under -40C°.

Vedlikehold og kontroll etter bruk

- Det er aldri tillatt å varmebehandle beslagene!
- Etter bruk må krokene sjekkes for skader, slitasje eller deformasjoner.
- Om dette avdekkes, skal kroken merkes med kasseringsfargen hvit, og erstattes med ny.

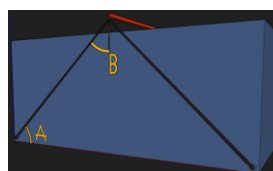
Vedlegg 1. Måltegning



CONTAINER BESLAG, TYPE EK-633				(mm)								
Artikkel Nr.	Vekt (KG)	WLL (Tonn)	BL (Tonn)	A	M	H	h	E	R	ø1	ø2	L
904306	4	12,5	50	46 ± 1	75 ± 1	166 ± 2	25	48 ± 1	60 ± 0,5	70 ± 1	25 ± 1	265 ± 2
904307	4	12,5	50	46 ± 1	75 ± 1	167 ± 2	26	49 ± 1	61 ± 0,5	70 ± 1	25 ± 1	266 ± 2

Vedlegg 2. Arbeidsvinkler

Min. Løftevinkel (A)	Max Løftevinkel (B)	Max.Vekt (Ton)
30	60	25
37	53	30
45	45	35
60	30	43



Max.Vekt kan avvike ved skjæft lastet container.

Ved eventuelle spørsmål til denne monteringsanvisningen eller produktet vennligst ta kontakt med oss i
aseke på TLF: +47 22 13 02 00 E-post: post@aseke.no